



# EZ-Rider 1.0 Yapılandırma Formu



ADI, SOYADI

TARİH

TELEFON

DİĞER

OTURAK GENİŞLİĞİ

BİRİ SEÇİN

36CM / 14.4"

38CM / 15.2"

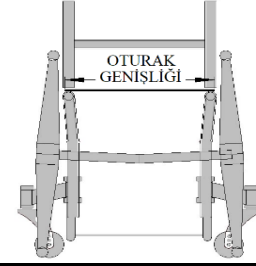
40CM / 16"

42CM / 16.8"

44CM / 17.6"

46CM / 18.4"

48CM / 19.2"



OTURAK DERİNLİĞİ

BİRİ SEÇİN

36CM / 14.4"

38CM / 15.2"

40CM / 16"

42CM / 16.8"

44CM / 17.6"

46CM / 18.4"

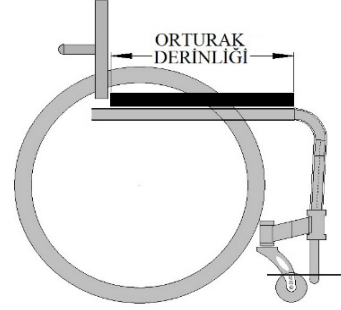
48CM / 19.2"

50CM / 20"

52CM / 20.8"

54CM / 21.6"

56CM / 22.4"



AYAKLIK DERİNLİĞİ

BİRİ SEÇİN

36CM

38CM

40CM

42CM

44CM

46CM

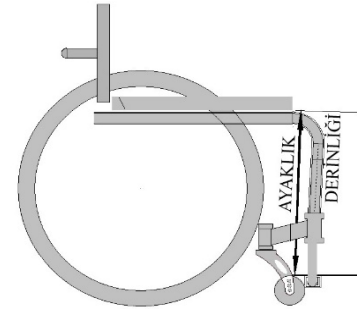
48CM

50CM

52CM

54CM

56CM



SIRTLIK YÜKSEKLİĞİ

BİRİ SEÇİN

25CM (STANDART)

30CM

35CM

40CM

45CM

